



INSTRUMENTARIUM

Röntgensystem Focus™

**Das Beste zum Wohl Ihrer Patienten.  
Intraorales  
Röntgensystem Focus™**





**F** Das **Röntgensystem** mit **Antidrift-Mechanismus** ist ein intraorales Röntgensystem mit Hochfrequenz-Gleichstromgenerator von höchster Qualität. Das ideale Arbeitsgerät für anspruchsvolle Zahnärzte wie Sie.

**ADM**  
ANTIDRIFT-MECHANISMUS



## Warum Focus™?

- Außerordentliche Stabilität
- Antidrift-Mechanismus
- Flüssige, ruckfreie Bewegungen
- Größte Armlänge / Auslage
- Attraktives Design
- DAP-Anzeige  
(Dosisflächenprodukt)

**ADM**  
ANTIDRIFT-MECHANISMUS



**Außerordentliche Stabilität**

## **S** Sanfte Bewegung – aber nur, wenn Sie es möchten

Das Röntgensystem Focus™ ist trotz seiner außerordentlichen Stabilität erstaunlich leicht und einfach zu handhaben. Es lässt sich mühelos mit nur einer Hand in die gewünschte Position bringen! Die Bewegung stoppt genau dort, wo Sie möchten – es ist kein Verschieben oder Neupositionieren notwendig. Diese außerordentliche Stabilität verdankt das System dem Antidrift-Mechanismus (ADM) in dem scherenartig angeordneten Arm. Dieses neue, innovative Design garantiert völlige Unbeweglichkeit nach dem Positionieren – eine wichtige Voraussetzung für klinisch einwandfreie Bilder.

# **Stabilität. Erstaunlich leichte Handhabung.**





# Extrem lang Immer nah am Patienten.

## **L** Das Röntgensystem mit dem längsten Arm auf dem Markt

Keine Kompromisse bei Installation oder Gebrauch. Die Auswahl von drei verschiedenen Armlängen macht das Focus™ zum perfekten Röntgensystem für jede Zahnarztpraxis. Mit dem längsten erhältlichen Arm ist sichergestellt, dass das Focus™ immer dort ist, wo es gebraucht wird – nah am Patienten. So gestaltet sich das Aufnehmen von Röntgenbildern selbst bei schwierigen Platzverhältnissen mühelos und liefert das gewünschte Ergebnis.

## **A** Nutzen Sie das verfügbare Platzangebot optimal

Die einzigartige Integration der elektronischen Komponenten in den horizontalen Arm ermöglicht die schnelle und einfache Installation und Inbetriebnahme des Focus™. Das kompakte Montagesystem benötigt weniger Platz an der Wand als andere Röntgengeräte. Mit einer Standardwand- oder -schrankhalterung kann das Focus™ in jeder Art von Raum installiert werden. Ein Focus™ zur direkten Gerätemontage kann an den meisten Zahnbehandlungssystemen angebracht werden. Nutzen Sie das verfügbare Platzangebot noch effizienter mit dem Focus Röntgengerät.



# aaaaaaanger Arm.

# N

## Keine Kompromisse

Wählen Sie die optimale Konfiguration für Ihre Praxis – ganz ohne Kompromisse. Erweitern Sie das Röntgensystem Focus™ mit einem zusätzlichen Bedienfeld oder einer Fernauslösetaste für eine noch komfortablere Bedienung. Wählen Sie aus einer Vielzahl von Tuben die passende Ausführung für Ihre klinischen Anforderungen aus. Das erweiterbare und flexible Focus™ zeichnet sich durch höchste Zuverlässigkeit und jahrelangen problemlosen Betrieb aus.

# G

## Gut, besser, Focus

Nicht alle intraoralen Röntgensysteme sind gleich. Der mechanische Aufbau und die Stabilität des Focus™ machen die Patientenpositionierung so einfach, wie sie sein sollte. Hochwertige Komponenten und präzise Röntgenergebnisse mit schärferen Bildern. Das attraktive, zukunftsweisende Design garantiert eine komfortable Handhabung und bequeme Reinigung. Diese Vorteile finden Sie nur bei dem Röntgensystem Focus™ – es bietet einfach die beste Leistung. Probieren Sie es aus, und Sie werden den Unterschied merken!

# Einfacher für Sie. Sicherer für Ihre

## **D** Röntgensystem mit Gleichstromgenerator – zum Wohl Ihrer Patienten

Entscheiden Sie sich für das Focus™ – zum Wohl Ihrer Patienten. Als intraorales Röntgensystem mit Hochfrequenz-Gleichstromgenerator liefert das Focus™ eine effiziente Belichtung, die erfolgreiche Bilder sicherstellt, während gleichzeitig die Patientendosis so gering wie möglich gehalten wird. Gleichstrom ist außerdem die erste Wahl für die digitale Bildgebung, die eine kurze und konstante Strahlung erfordert.

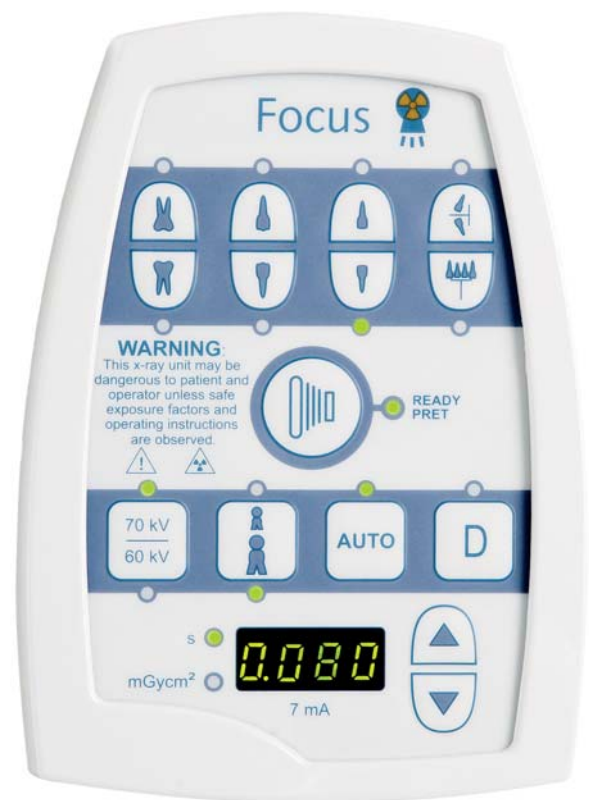
## **A** Automatische Dosisanzeige (DAP)

Die integrierte Dosisanzeige (DAP – Dose Area Product) ist die perfekte Lösung, um die Sicherheit der Patienten auf einfache Weise zu erhöhen. Die Dosisanzeige ermöglicht sowohl die Dosisüberwachung für einzelne Patienten, als auch die Aufzeichnung über einen längeren Zeitraum. Die Dosis wird berechnet und kann nach jeder Belichtung auf dem Bedienfeld des Focus™ angezeigt werden.

# Patienten.

## **P** Vorprogrammierte Einstellungen

Eine eindeutige und benutzerfreundliche Fernbedienung erleichtert Ihnen die Arbeit zusätzlich. Sie umfasst vorprogrammierte Belichtungseinstellungen für alle Bereiche der Erwachsenen- und Kindergebisse. Sie können auch Ihre eigenen Belichtungseinstellungen manuell wählen und Ihre bevorzugten Belichtungen speichern. Je nach gewünschter Qualität der Bilder – Kontrast oder hohe Auflösung – bietet das Focus™ die Auswahl zwischen 60 kV und 70 kV. Statt der vorprogrammierten Einstellungen können Sie für die Belichtungszeit auch einen Wert zwischen 0,02 und 3,2 Sekunden festlegen.



# Das ideale intraorale Röntgensystem

## Generator

Konstante Spannung  
(Hochspannung, Gleichstrom, 100–200 kHz)

## Röhrenspannung

60 oder 70 kV

## Röhrenstrom

7 mA

## Brennpunkt

0,7 mm nach IEC 60336

## Filterung

2 mm Al

## Netzspannung

115 oder 230 V Wechselstrom  $\pm 10\%$ ,  
50/60 Hz

## Belichtungszeit

0,02–3,2 Sekunden

## Erweiterungsmöglichkeiten

Fernauslösetaste  
Zwei Fernbedienungen  
Bereitschafts-Türschalter  
Externes Aufnahme-Bereitschaftslämpchen  
Vorrichtung für integrierte Systemmontage  
div. Tubusvarianten

## Gewicht

Insgesamt 30 kg

## Strahlbegrenzende Tubusabmessungen

Durchmesser rund 60 mm,  
rechteckig 35 x 45 mm

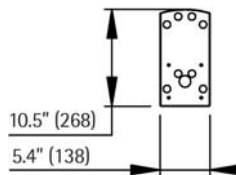
## Abstand Focus-Haut-Abstand

### (SSD – Source-Skin Distance)

Standardtubus 229 mm, langer Tubus  
305 mm

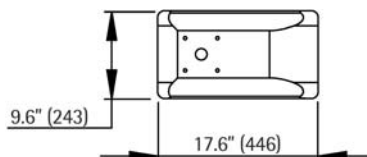
## Installation

Vertikale Wandmontage mit einem  
Haltebolzen oder  
horizontale Wandmontage mit 406 mm-  
Zentralhaltebolzen  
Integrierte Systemmontage



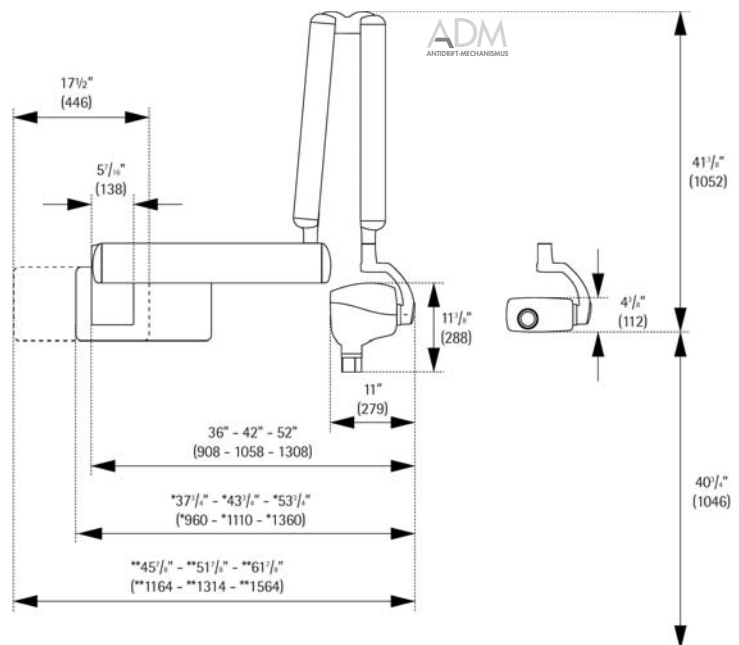
## Ein Haltebolzen

Standardwandmontage mit einem  
Haltebolzen oder Schrankmontage



## 406 mm-Haltebolzen

Standardwandmontage  
mit 406 mm-Haltebolzen

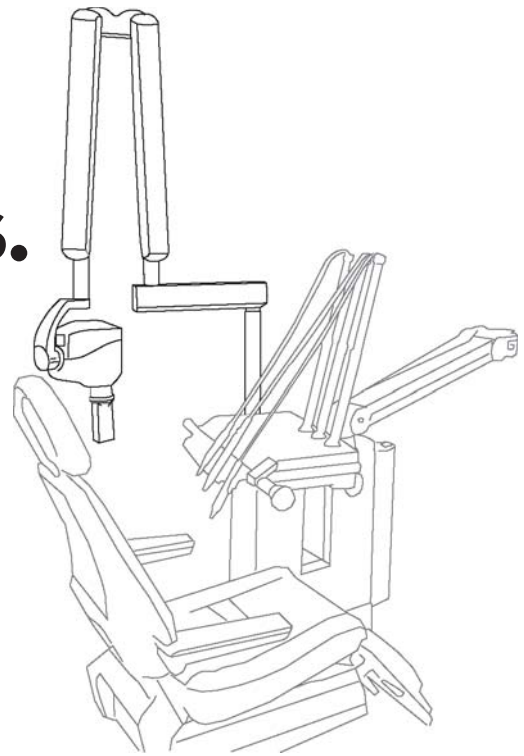


# n für jede Zahnarztpraxis.



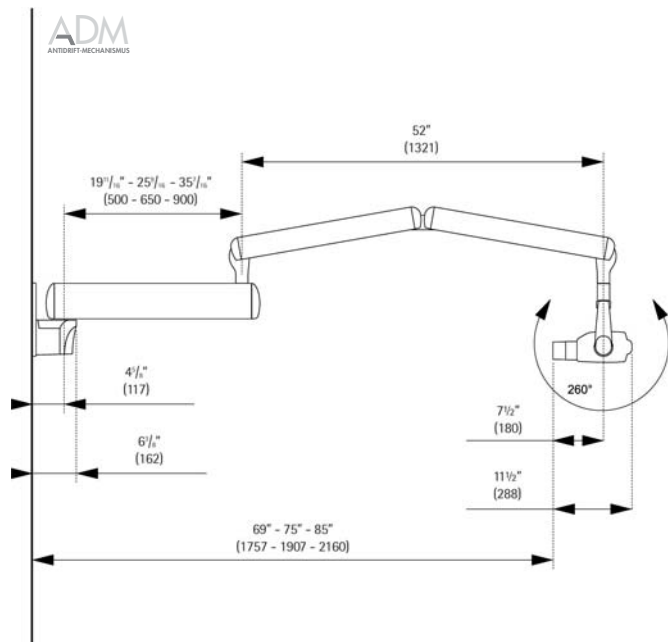
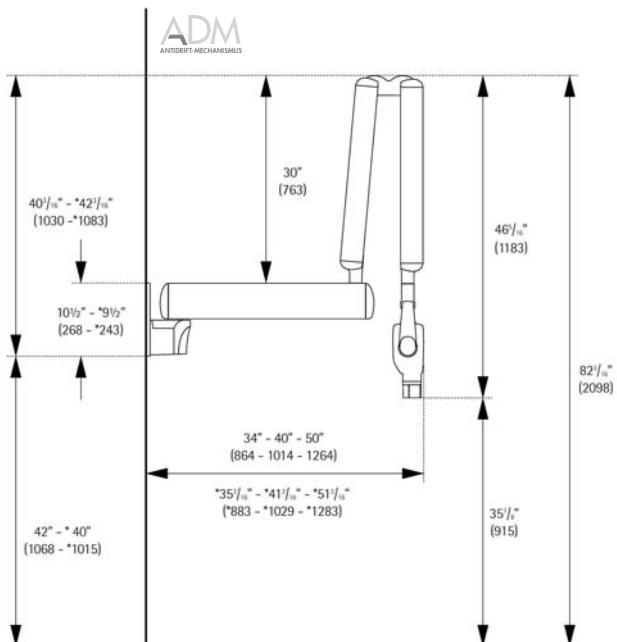
## Tubauswahl

Es ist eine umfassende Palette an Tuben für das Focus™ erhältlich.



## Systemintegrierte Montage des Focus™

Das Focus™ für die integrierte Systemmontage ist für die meisten Zahnbehandlungssysteme geeignet.





**INSTRUMENTARIUM DENTAL** entwickelt, produziert und vertreibt Hightech-Systeme und -Lösungen für Bildgebungsverfahren im Kiefer- und Gesichtsbereich. Wir arbeiten eng mit Zahnärzten, Universitäten und anderen Forschungseinrichtungen zusammen, um Lösungen zu entwickeln, die den Erwartungen unserer Kunden gerecht werden oder diese sogar noch übertreffen. Als Erfinder des Panorama-Röntgengeräts setzen wir alles daran, hohe klinische Leistungsfähigkeit zu beweisen, ohne die Einfachheit, die Bedienungsfreundlichkeit und die Workflow-Effizienz zu vernachlässigen. Das Produktportfolio von Instrumentarium Dental umfasst Bildgebungssysteme höchster Qualität.

- Die Generation 200 der legendären Orthopantomograph®-Röntgengeräteserie genügt höchsten Ansprüchen an Panorama- und Fernröntgendiagnostik in filmbasierten wie digitalen Umgebungen.
- VT-Option für digitale Orthopantomograph®-Geräte – ein Bildgebungsinstrument für die Volumentomographie zur Beurteilung von vorgesehenen Implantationsstellen
- Focus™-Röntgensystem und direkte digitale Sensoren der Serie Sigma™ – eine intelligente Lösung für die fortschrittliche intraorale Bildgebung.

Instrumentarium Dental behält sich das Recht vor, die hier aufgeführten Spezifikationen und Funktionen jederzeit und ohne vorherige Ankündigung oder Verpflichtung zu ändern oder die Produktion und den Vertrieb des beschriebenen Produkts einzustellen. Aktuelle Informationen erhalten Sie von Instrumentarium Dental. CE-Kennzeichen entsprechend Medizinprodukterichtlinie 93/42/EWG. Elektrische Sicherheit entspricht IEC 60601-1. Produktionsprozess zertifiziert nach ISO 13485:2003, ISO 9001:2000 und ISO 14001:2004.

**[www.instrumentariumdental.com](http://www.instrumentariumdental.com)**

## Unternehmenssitz

Instrumentarium Dental  
P.O.Box 20  
FI-04301 Tuusula  
Finnland  
Tel. +358 45 7882 2000  
Fax +358 45 7882 2560

## Nord-, Mittel- und Südamerika

Instrumentarium Dental Inc.  
300 West Edgerton Avenue  
Milwaukee, Wisconsin 53207  
U.S.A.  
Tel. +1 414 747 1030, 800 558 6120  
Fax +1 414 481 8665

## Deutschland

Instrumentarium Dental GmbH  
Schutterstraße 12  
D-77746 Schutterwald  
Deutschland  
Tel. +49 781 28 41 980  
Fax +49 781 28 41 9830

## Frankreich

Instrumentarium Dental S.A.R.L.  
P.A. des Petits Carreaux  
12 Avenue des Coquelicots  
94385 BONNEUIL sur MARNE Cedex,  
France  
Tel. +33 1 41 94 16 10  
Fax: +33 1 43 77 24 90

## Italien

Instrumentarium Dental S.R.L.  
Via Forlanini 71,  
20033 Desio (Mi)  
Italien  
Tel. +39 0362 331 191  
Fax +39 0362 300 067

© 2008 Instrumentarium Dental  
72179