



INSTRUMENTARIUM

Radiographie Focus™

**Focus sur vos patients.**  
Appareil de radiographie  
intra-buccale Focus™





**F** Le système de radiographie **Focus™** avec **mécanisme-anti-glissement (ADM)** est une radio intra-buccale haute fréquence (DC) de qualité supérieure. L'outil idéal pour le praticien dentaire exigeant – comme vous.

**ADM**  
MÉCANISME ANTI-GLISSEMENT



## **Pourquoi la radio Focus™?**

- **Stabilité exceptionnelle**
- **Mécanisme anti-glissement (ADM)**
- **Mouvements souples**
- **Portée de bras très longue**
- **Design attrayant**
- **Affichage DAP**

**ADM**  
MÉCANISME ANTI-GLISSEMENT



**Stabilité exce p**

## **S**ouplesse des mouvements – mais uniquement quand vous en avez besoin

L'appareil de radiographie Focus™ est extrêmement stable et pourtant très léger et facile à manipuler. Il se positionne en douceur, d'une seule main! Le mouvement s'arrête lorsque vous le souhaitez – tout déplacement ou repositionnement est superflu. Cette stabilité exceptionnelle est le résultat du mécanisme anti-glissement (ADM) intégré au bras articulé. Ce nouveau design novateur procure une immobilité totale après le positionnement, indispensable à l'obtention d'images cliniquement correctes.

**e ptionnelle. Très facile à manipuler.**





# Bras extrêmement loooooooooooooo Toujours proche du patient.

## **L** Le bras de plus longue portée sur le marché

Finis les compromis d'installation ou d'utilisation. Le choix entre trois longueurs différentes de bras permet au système de radiographie Focus™ de s'adapter à n'importe quel cabinet. Grâce à sa portée de bras la plus longue, le Focus™ est toujours là où vous en avez besoin, à savoir près du patient. La prise de clichés est facile et pratique, même dans les cabinets dentaires peu spacieux.

## **O** Optimisez votre espace de travail

L'intégration unique des composants électroniques dans le bras horizontal permet l'installation et la mise en service rapides et aisées du Focus™. Le système de montage peu encombrant nécessite moins de place sur le mur que toute autre unité de radiographie. Un support mural standard à simple entraxe permet l'installation du Focus™ dans n'importe quel type de pièce. Un unité Focus™ embarquée peut être installée directement sur la plupart des fauteuils dentaires. Optimisez votre espace de travail grâce au Focus™ |



ooooooooooooooooong.

## Sans compromis

Choisissez la configuration idéale pour votre cabinet – ne cédez à aucun compromis. Ajoutez à votre Focus™ un panneau de commande supplémentaire ou un bouton d'exposition à distance pour une utilisation plus conviviale. Choisissez parmi le large éventail de cônes pour adapter au mieux votre système de radiographie à vos besoins cliniques. La radio Focus™, évolutive et polyvalente, est très fiable et assure des années d'utilisation sans effort.

## Qualité exceptionnelle

Les systèmes de radiographie intra-buccale ne sont pas tous identiques. La structure mécanique et la stabilité du Focus™ facilitent, comme il se doit, le positionnement du patient. Les composants de qualité supérieure et un rayonnement de haute qualité produisent des images plus nettes. Le design attrayant, avant-gardiste, est gage de manipulation conviviale et d'entretien aisé. Vous ne découvrirez ces fonctions qu'en utilisant le Focus™ – il est tout simplement le plus performant. Testez-le par vous-même et appréciez la différence!

# Plus facile pour vous. Plus sûr pour v

# R

## **Radiographie DC – le bien-être de vos patients**

En choisissant le Focus™, vous optez pour le bien-être de vos patients. En tant qu'unité de radiographie DC intra-buccale haute fréquence, le Focus™ apporte une exposition efficace qui garantit des images de qualité tout en maintenant la dose pour le patient à un minimum absolu. Un fonctionnement DC représente également le choix de prédilection pour l'imagerie numérique qui nécessite un rayonnement bref et constant.

# A

## **Affichage automatique de la dose (DAP)**

L'affichage de la dose intégré (DAP – Produit dose-surface) représente une solution idéale pour améliorer facilement la sécurité du patient. L'affichage de la dose permet à la fois de surveiller la dose chez chaque patient particulier et d'effectuer un enregistrement à long terme. La dose est calculée et affichée clairement après chaque exposition sur le panneau de commande du Focus™.

# vos patients.

## **P** Paramètres préprogrammés

Une commande à distance très simple et conviviale vous facilite la tâche. Elle inclut des paramètres d'exposition préprogrammés pour toute la dentition adulte et pédiatrique. Vous pouvez aussi sélectionner manuellement vos propres paramètres d'exposition et sauvegarder vos expositions préférées dans la mémoire. Le Focus™ permet de choisir entre 60 ou 70kV, selon que vous préférez une image contrastée ou en haute résolution. Plutôt que les valeurs préprogrammées, vous pouvez choisir un temps d'exposition compris entre 0,02 et 3,2 secondes.



# Le système de radiographie intra-buccale adapté à toute pratique dentaire.

## Générateur

Potentiel constant  
(DC haute tension, 100–200 kHz)

## Tension du tube

60 ou 70 kV

## Courant du tube

7 mA

## Foyer

0,7 mm conformément à CEI 60336

## Filtration

2 mm Al

## Tension d'alimentation

115/230 VCA +/- 10 % 50/60 Hz

## Plage du temps d'exposition

0,02–3,2 secondes

## Fonctionnalités

Bouton d'exposition à distance (option)  
Deux commandes à distance (option)  
Activation d'un contact de porte  
Activation de la lampe d'exposition externe  
Système de montage sur fauteuil (option)

## Poids

Total 30 kg

## Dimensions du cône

Rond, diamètre de 60 mm,  
Rectangulaire, 35 x 45 mm

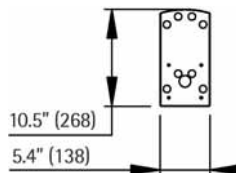
## Distance source-peau (SSD)

Cône standard 229 mm, cône long  
305 mm

## Installation

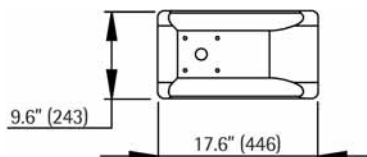
Support mural vertical avec entraxe simple,  
ou support mural horizontal avec entraxe  
de 406 mm

Montage sur fauteuil



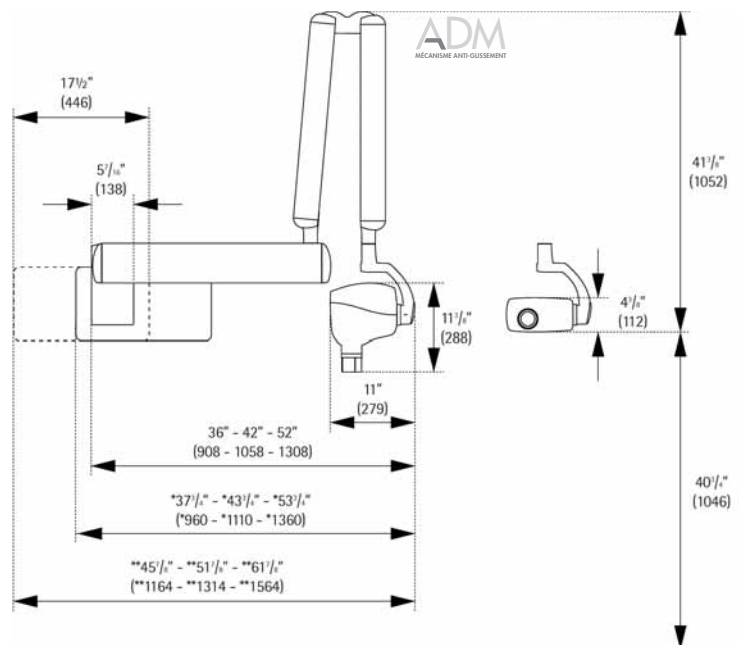
## Entraxe simple

Support standard pour montage mural entraxe simple



## Entraxe de 406 mm

Support mural standard pour entraxe double de 406 mm.

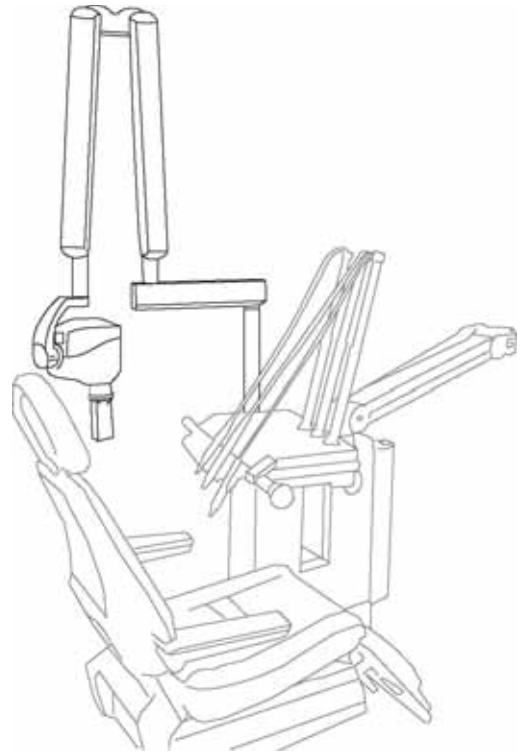


# occulaire parfaitement



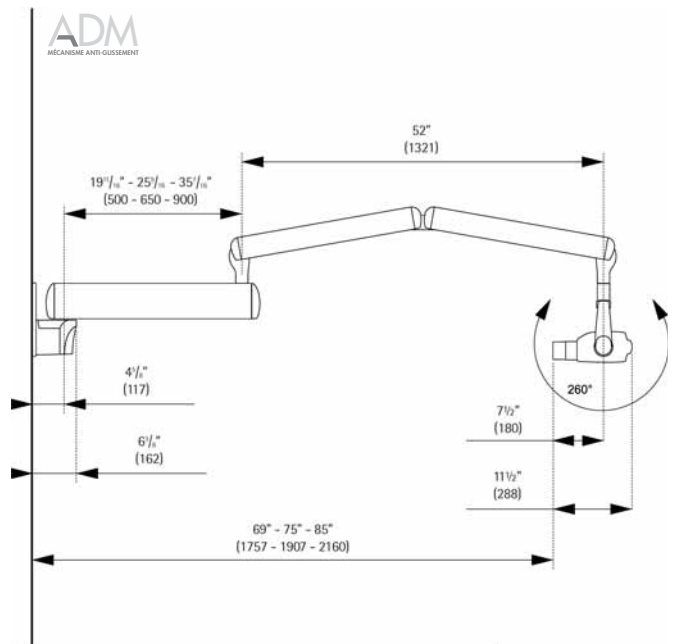
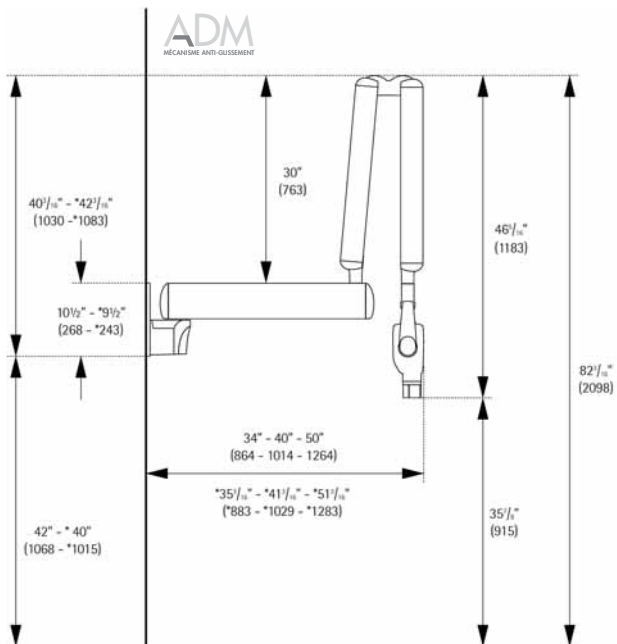
### Sélection des cônes

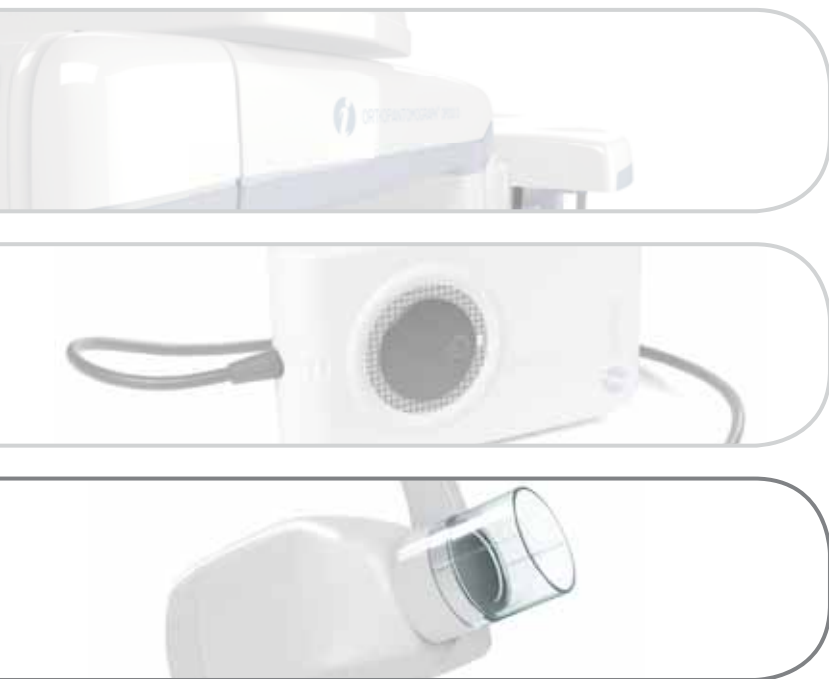
Une gamme complète de cônes est disponible.



### Focus™ embarqué

La radio Focus™ embarquée s'adapte à la plupart des fauteuils dentaires.





**INSTRUMENTARIUM DENTAL** développe, fabrique et commercialise des solutions et des systèmes performants d'imagerie dentaire et maxillo-faciale. Nous travaillons en étroite collaboration avec des praticiens dentaires, des universités et d'autres centres de recherche dans le but de développer des solutions répondant aux attentes de nos clients et même les anticipant. En tant que leader dans le domaine de la radiographie panoramique, nous nous engageons à fournir des performances cliniques élevées, tout en préservant la simplicité d'utilisation et l'efficacité des processus. Le portefeuille de Instrumentarium Dental se compose de solutions d'imagerie dentaire d'excellence :

- La nouvelle génération 200-des célèbres appareils de radiographie Orthopantomograph® répond parfaitement aux demandes diagnostiques en clichés panoramiques et céphalométriques, aussi bien dans un environnement argentique que numérique.
- L'option de tomographie volumétrique pour les unités numériques Orthopantomograph® est un outil d'imagerie de tomographie volumétrique permettant d'évaluer le site d'implantation.
- L'association du Focus™ (radio intra-orale) et des capteurs numériques directs Sigma™ M constitue une solution intelligente d'imagerie intra-buccale de pointe.

Instrumentarium Dental se réserve le droit d'apporter des modifications aux caractéristiques et aux fonctionnalités présentées dans ce document ou de cesser la fabrication du produit décrit ici, à tout moment et sans obligation ni préavis. Contactez votre représentant Instrumentarium Dental pour obtenir les informations les plus récentes. Marquage CE selon la directive 93/42/CEE relative aux dispositifs médicaux. Sécurité électrique conformément à CEI 60601-1. Système qualité conforme à ISO 13485:2003, ISO 9001:2000 et ISO 14001:2004.

**[www.instrumentariumdental.com](http://www.instrumentariumdental.com)**

## Siège social

Instrumentarium Dental  
P.O. Box 20  
FI-04301 Tuusula  
Finlande  
Tél : +358 45 7882 2000  
Fax : +358 45 7882 2560

## Amériques

Instrumentarium Dental Inc.  
300 West Edgerton Avenue  
Milwaukee, Wisconsin 53207  
Etats-Unis  
Tél : +1 414 747 1030, 800 558 6120  
Fax : +1 414 481 8665

## Allemagne

Instrumentarium Dental GmbH  
Schutterstrasse 12  
D-77746 Schutterwald  
Allemagne  
Tél : +49 781 28 41 980  
Fax : +49 781 28 41 9830

## France

Instrumentarium Dental S.A.R.L.  
P.A. des Petits Carreaux  
12 Avenue des Coquelicots  
94385 BONNEUIL sur MARNE Cedex,  
France  
Tél : +33 1 41 94 16 10  
Fax : +33 1 43 77 24 90

## Italie

Instrumentarium Dental S.R.L.  
Via Forlanini 71,  
20033 Desio (Mi)  
Italie  
Tél : +39 0362 331 191  
Fax : +39 0362 300 067

© 2008 Instrumentarium Dental  
72180