



INSTRUMENTARIUM

Focus™

Sistema radiografico intraorale Focus™

Concentratevi sul paziente.





F Il sistema radiografico **Focus™** con **meccanismo di immobilizzazione (ADM)** è un'unità intraorale CC ad alta frequenza di elevata qualità. Uno strumento ideale per professionisti esigenti.

ADM
MECCANISMO DI IMMOBILIZZAZIONE



Perché Focus™?

- Stabilità eccezionale
- Meccanismo di immobilizzazione (ADM)
- Movimenti uniformi
- Massima estensibilità del braccio
- Design elegante
- Visualizzazione automatica della dose (DAP)

ADM
MECCANISMO DI IMMOBILIZZAZIONE (ADM)



Stabilità ecc

M **Movimento uniforme, – ma solo quando occorre**

Il sistema radiografico Focus™ X è estremamente stabile, eppure sorprendentemente leggero e facile da maneggiare. È sufficiente una mano per posizionarlo senza difficoltà. Il movimento si arresta esattamente dove occorre, – senza spostamenti o riposizionamenti. Questa stabilità eccezionale è il risultato del meccanismo di immobilizzazione (ADM) del braccio articolato. Il nuovo design innovativo offre un'immobilità completa dopo il posizionamento, requisito essenziale per acquisire immagini clinicamente corrette.

ezionale. Leggerezza sorprendente.





Braccio estremamente lungooooo Sempre vicino al paziente.

Massima estensibilità del braccio disponibile in commercio

Non occorre più scendere a compromessi per l'installazione o l'uso. La scelta di tre diverse lunghezze del braccio fa di Focus™ il sistema radiografico perfetto per qualsiasi studio dentistico. La massima estensibilità del braccio assicura che Focus™ sia sempre dove occorre, vicino al paziente. L'acquisizione delle immagini è facile e comoda, anche negli studi dentistici con problemi di spazio.

Ottimizzazione degli spazi dello studio dentistico

L'innovativa integrazione dell'elettronica nel braccio orizzontale rende il sistema radiografico Focus™ semplice e rapido da installare e riparare. Il sistema di montaggio di dimensioni contenute richiede meno spazio a muro di qualsiasi altra unità radiografica. Un giunto per il montaggio a muro standard o in armadio permette di installare il sistema Focus™ in qualsiasi studio dentistico. Un'unità Focus™ con giunto per il montaggio può essere installata direttamente nella maggior parte degli studi dentistici. Sfruttate lo spazio dello studio in modo efficiente grazie al sistema radiografico Focus™.



N

Senza compromessi

Scegliete la configurazione ideale per il vostro studio, non accontentatevi di un compromesso. Per facilitarne l'uso, l'unità Focus™ può essere dotata di un pannello dei comandi supplementare o di un pulsante di esposizione a distanza. È possibile scegliere tra una vasta gamma di coni che assicurano che l'immagine radiografica sia sempre adeguata alle esigenze cliniche. L'unità Focus™, espandibile e versatile, è estremamente affidabile e pronta a offrire anni di servizio senza problemi.

G

Buono, migliore, Focus

Non tutte le unità radiografiche intraorali sono identiche. La struttura meccanica e la stabilità di Focus™ rendono facilissimo il posizionamento del paziente. Componenti di elevata qualità e un'emissione precisa dei raggi permettono di ottenere immagini più nitide. Il design moderno ed elegante assicura comodità e facilità nell'uso e nella pulizia. Solo l'uso del sistema Focus™ consente di sperimentare queste proprietà. L'unità offre semplicemente le prestazioni migliori. Provatelo e vi accorgete della differenza.

Più semplice per il dentista. Più sicuro

D

Unità radiografica CC: – attenzione verso il paziente

La scelta di Focus™ significa attenzione verso il paziente. L'unità radiografica intraorale CC ad alta frequenza Focus™ offre un'esposizione efficiente, che garantisce immagini ottimali pur mantenendo al minimo assoluto la dose di esposizione del paziente. La CC è la scelta preferita anche per l'imaging digitale che richiede un'emissione breve e costante di radiazioni.

A

Visualizzazione automatica della dose (DAP)

La funzione incorporata di visualizzazione della dose (DAP - Dose Area Product) è una soluzione perfetta per aumentare con facilità la sicurezza del paziente. La visualizzazione della dose permette di monitorare la dose per i singoli pazienti e di registrarla nel tempo. La dose viene calcolata e dopo ogni esposizione può essere visualizzata chiaramente sul pannello dei comandi dell'unità Focus™.

ro per il paziente.

P Impostazioni preprogrammate

Il lavoro è facilitato da un comando a distanza molto chiaro e intuitivo, che comprende impostazioni di esposizione e preprogrammate per tutte le zone della dentatura di pazienti adulti e pediatrici. Inoltre è possibile scegliere manualmente impostazioni personalizzate e salvare le esposizioni preferite in memoria. L'unità Focus™ offre la possibilità di scelta tra 60 o 70 kV, a seconda che si preferisca il contrasto o una risoluzione elevata dell'immagine. Invece delle impostazioni preprogrammate, si può selezionare un tempo di esposizione compreso tra 0,02 e 3,2 secondi.



Il sistema radiografico intraorale in studio dentistico.

Generatore

Potenziale costante
(CC ad alta tensione, 100–200 kHz)

Tensione del tubo

60 o 70 kV

Corrente del tubo

7 mA

Macchia focale

0,7 mm, in conformità con la norma IEC 60336

Filtraggio

2 mm Al

Voltaggio di linea

115/230 V CA +/- 10%, 50/60 Hz

Intervallo dei tempi di esposizione

0,02–3,2 secondi

Espandibilità

Pulsante di esposizione a distanza
Due comandi a distanza
Controllo di risposta interruttore porta
Controllo di risposta lampada di esposizione esterna
Giunto per il montaggio dell'unità

Peso

Complessivo, 30 kg

Dimensioni dei coni di limitazione del raggio

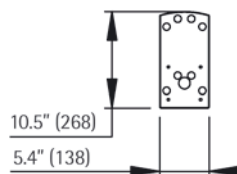
Rotondo, diametro 60 mm,
Rettagonolare 35 x 45 mm

Distanza sorgente/pelle (SSD)

Cono standard 229 mm, cono lungo
305 mm

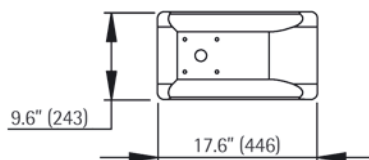
Installazione

Giunto per il montaggio verticale a muro con perno singolo o giunto per il montaggio orizzontale a muro con perno centrale da 406 mm
Giunto per il montaggio dell'unità



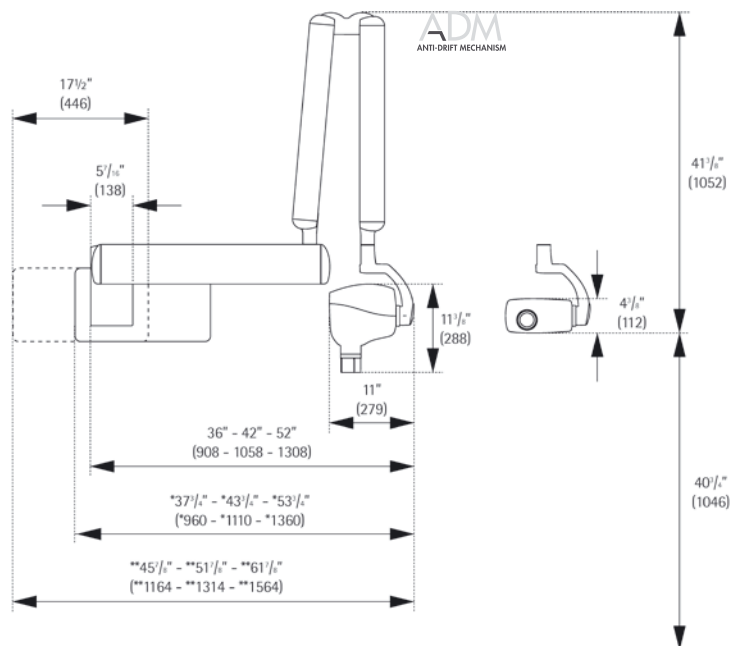
Perno singolo

Giunto per il montaggio a muro standard con perno singolo o giunto per il montaggio in armadio.



Perno centrale da 406 mm

Giunto per il montaggio a muro standard con perni centrali da 406 mm.

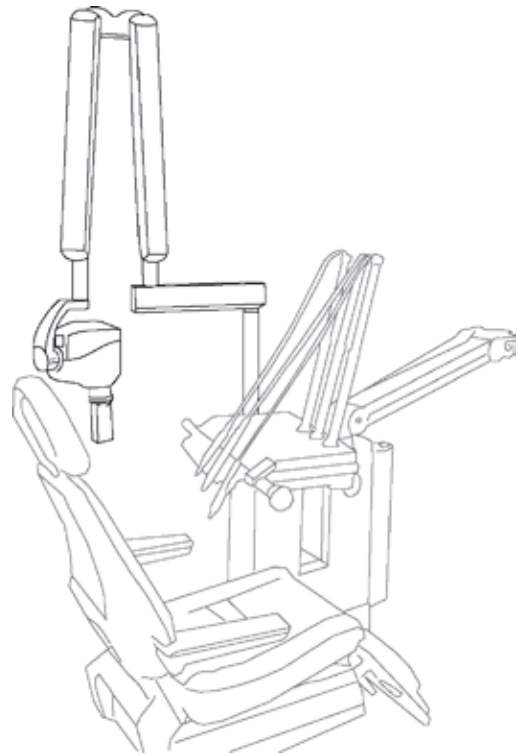


ideale per qualsiasi



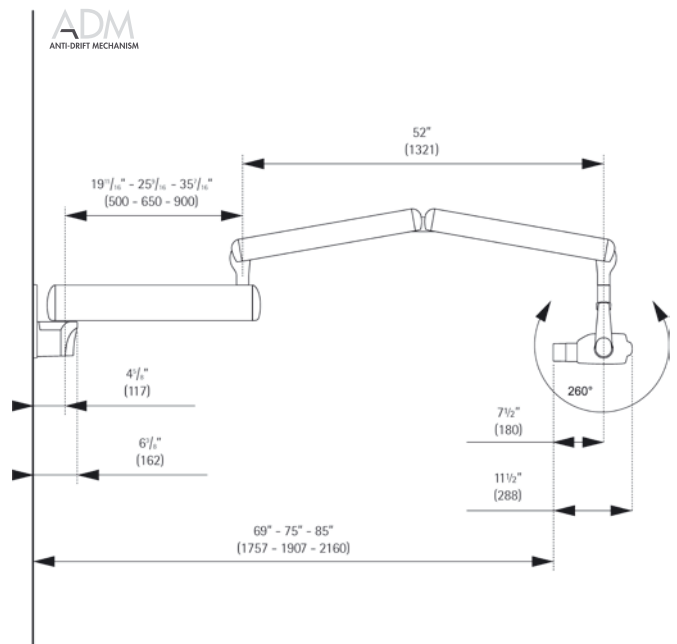
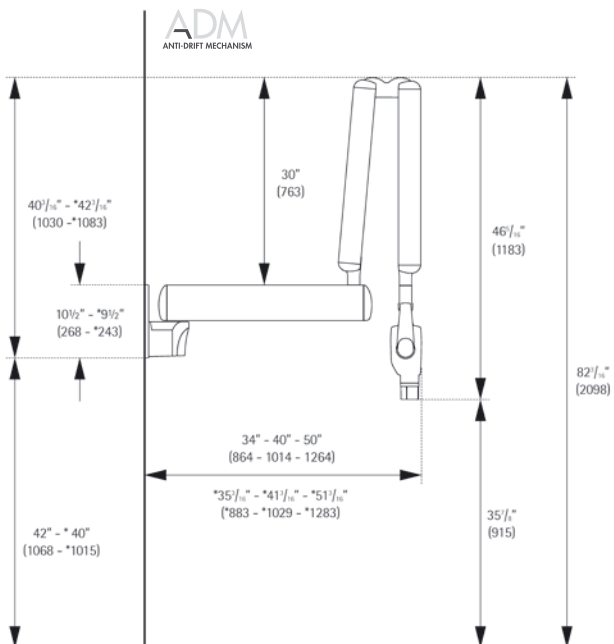
Selezione di coni

Il sistema radiografico Focus™ offre una vasta gamma di coni.



Unità Focus™

L'unità Focus™ con giunto per il montaggio si adatta alla maggior parte degli studi dentistici.





INSTRUMENTARIUM DENTAL sviluppa, produce e commercializza sistemi e soluzioni di alta tecnologia per imaging dentale e maxillo-facciale. Instrumentarium Dental collabora assiduamente con professionisti del settore, università e altri centri di ricerca al fine di sviluppare soluzioni che soddisfino e superino le aspettative della clientela. In qualità di ideatori dell'imaging radiografico panoramico, ci impegniamo a offrire un'elevata prestazione clinica mantenendo allo stesso tempo semplicità, facilità d'uso ed efficienza del flusso di lavoro.

La gamma dei prodotti di Instrumentarium Dental comprende soluzioni di qualità superiore sia per l'imaging intraorale che extraorale. Per informazioni più dettagliate sui nostri prodotti, visitare il sito www.instrumentariumdental.com.

Instrumentarium Dental si riserva il diritto di apportare modifiche alle specifiche e alle funzionalità indicate nel presente documento o di interrompere il servizio del prodotto descritto in qualsiasi momento, senza preavviso o obbligo. Per ricevere le informazioni più aggiornate, contattare il rappresentante Instrumentarium Dental locale. Marcatura CE, in conformità con la Direttiva sui dispositivi medici (NB 0537). Sicurezza elettrica conforme a CEI 60601-1. La produzione è conforme alle norme ISO 13485:2003, ISO 9001:2000 e ISO 14001:2004.

Sedi centrali

Instrumentarium Dental
Nahkelantie 160
P.O. Box 20
FI-04301 Tuusula
Finlandia
Tel. +358 10 270 2000
Fax +358 10 270 2230

Americhe

Instrumentarium Dental Inc.
1245 W. Canal Street
Milwaukee, Wisconsin 53233
U.S.A
Tel. +1 414 747 1030, 800 558 6120
Fax +1 414 481 8665

Germania

Instrumentarium Dental GmbH
Schutterstrasse 12
77746 Schutterwald
Germania
Tel. +49 781 28 41 980
Fax +49 781 28 41 9830

Francia

Instrumentarium Dental S.A.R.L.
P.A. des Petits Carreaux
12 Avenue des Coquelicots
94385 BONNEUIL sur MARNE Cedex, Francia
Tel. +33 1 41 94 16 10
Fax +33 1 43 77 24 90

Italia

Instrumentarium Dental S.R.L.
Via Forlanini 71,
20033 Desio (MI)
Italia
Tel. +39 0362 331 191
Fax +39 0362 300 067

© 2009 Instrumentarium Dental
205297-1